



TD Helicocentrífugo en línea

TD 160 - 250 - 350 - 500 - 800 - 1300 - 2000 - 4000 - 6000

Extractor helicocentrífugo gama mixvent de alta capacidad que ofrece grandes prestaciones caudal-presión, con bajo nivel sonoro y de dimensiones reducidas para aplicaciones en ductos de ventilación.

APLICACIONES

CUARTOS DE ASEO Y SANITARIOS DE:



OFICINAS



SALA DE JUNTAS



LOCALES COMERCIALES



BAÑOS

CARACTERÍSTICAS

- Carcasa de polipropileno en los tamaños 160 al 800.
- Carcasa de acero al carbón con aplicación de pintura epóxica para los tamaños 1300, 2000, 4000 y 6000.
- Motor de inducción asíncrono monofásico.
- Hélices fabricadas en ABS para los tamaños 160 al 800.
- Hélices de acero galvanizado para los tamaños 1300, 2000, 4000 y 6000.

ACCESORIOS

Consulta pág. 42



CARACTERÍSTICAS TÉCNICAS

*Nivel sonoro medido de acuerdo con las normas AMCA 300/05 y 301/05

Modelo	Velocidad RPM	Potencia W	Tensión Volts	Caudal a descarga libre m³/hr / CFM	Presión sonora dB (A)*	Peso aprox. kg
TD 160 / 100 N SILENT	2431	23	120	165 / 97	42.1	1.4
	2516	26	120	171 / 101	42.9	
TD 250 / 100	1556	44	127	170 / 100	44	2.0
	2096	60	127	229 / 135	50.5	
TD 350 / 125	1633	44	127	253 / 149	45.5	2.0
	2146	59	127	335 / 197	51.5	
TD 500 / 150	1709	54	127	370 / 218	46.1	3.0
	2289	65	127	498 / 293	52.5	

*Presión Sonora a la Succión a 3m, campo libre.



Soler & Palau S.A. de C.V. certifica que los modelos TD 160/100 N Silent, TD 250/100, TD 350/125, TD 500/150, TD 800/200, TD 1300/250 y TD 2000/315 han sido aprobados para tener el sello de prestaciones certificaas por AMCA. Los valores de caudal y presión que aquí se muestran fueron obtenidos en ensayos y procedimientos de acuerdo con la publicación AMCA 211, y cumplen con los requerimientos del programa de certificación.

Soler & Palau S.A. de C.V. certifies that the models TD 160/100 N Silent, TD 250/100, TD 350/125, TD 500/150, TD 800/200, TD 1300/250 and TD 2000/315 shown here in is licensed to bear the AMCA Sael. The ratings shown are based on tests and procedures performed in accordance with AMCA Publication 211 and comply with requirements of the AMCA Certified Ratings Program.



CARACTERÍSTICAS TÉCNICAS

Modelo	Velocidad RPM	Potencia W	Tensión Volts	Caudal a descarga libre m³/hr / CFM	Presión sonora dB (A)*	Peso aprox. kg
TD 800 / 200	1935	122	127	711 / 419	48.2	5.0
	2467	169	127	812 / 478	53.5	
TD 1300 / 250	2400	162	127	919 / 541	54.7	9.0
	3200	241	127	1280 / 754	61	
TD 2000 / 315	2000	208	127	1275 / 751	72.6	14.0
	2500	335	127	1783 / 1050	77.5	
TD 4000 / 355	1690	464	120	3709 / 2184	72.5	19.0
TD 6000 / 400	1690	756	120	5223 / 3077	76.5	26.0

La certificación AMCA para los valores de caudal y presión no aplica para los modelos TD 4000 / 355, TD 6000 / 400 y TDH. Los valores de caudal y presión certificados son para instalación tipo D-Ducto en la succión y Ducto en la descarga. Los valores de caudal y presión no incluyen los efectos de accesorios.

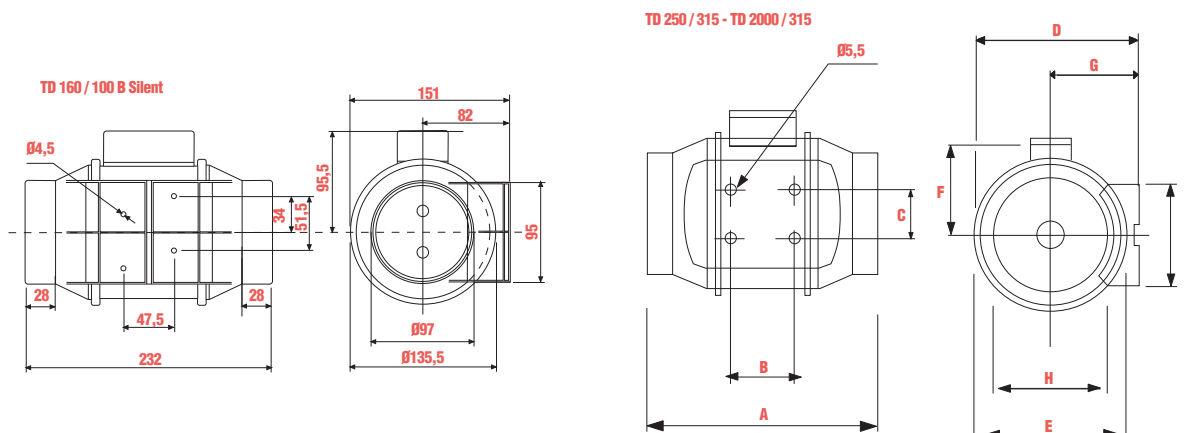
AMCA Certified taings seal does not apply to TD 4000 / 355, TD 6000 / 400 and TDH. Performance Certified is for installation type D-Ducte intel, Ducte outlet. Performance ratings do not include the effects of appurtenances accesories.

*Presión Sonora a la Succión a 3m, campo libre.

DIMENSIONES

Dimensiones en mm

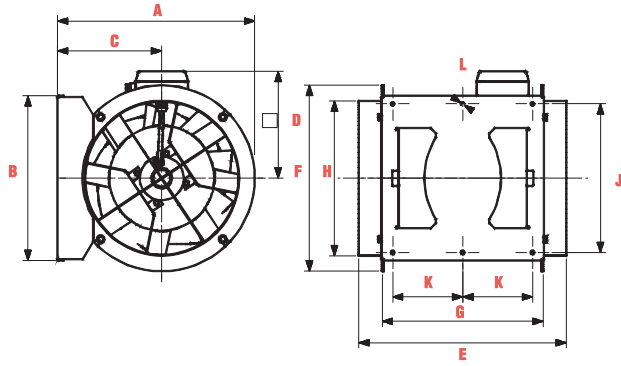
	TD 250 / 100	TD 350 / 125	TD 500 / 150	TD 800 / 200	TD 1300 / 250	TD 2000 / 315
A	303	258	295	302	386	450
B	80	80	80	100	145	182
C	60	60	60	94	140	178
D	188	188	212	233	291	256
E	176	176	200	217	272	336
F	115	115	127	141	192	224
G	100	100	112	124	155	188
H	97	123	147	198	248	312
J	90	90	130	140	168	210





DIMENSIONES

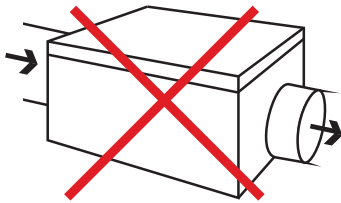
	TD 4000 / 355	TD 6000 / 400
A	451	492
B	377	407
C	238	249
D	224	267
E	474	547
F	426	487
G	368	425
H	354	399
J	340	370
K	150	160
L	8.5	8.5



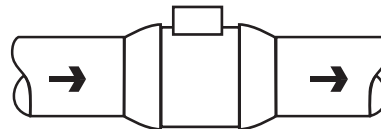
Centrífugo
Clásico



Centrífugo
In-line



Caja de
ventilación

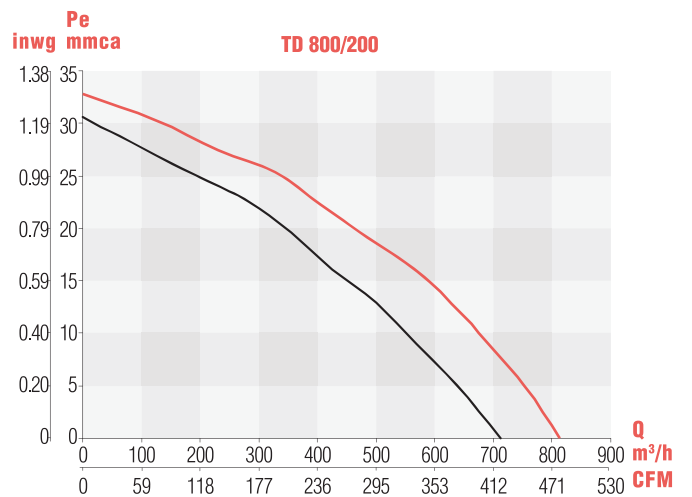
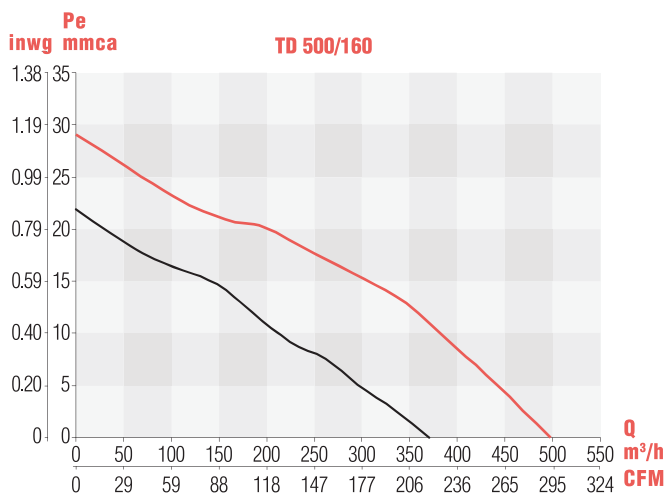
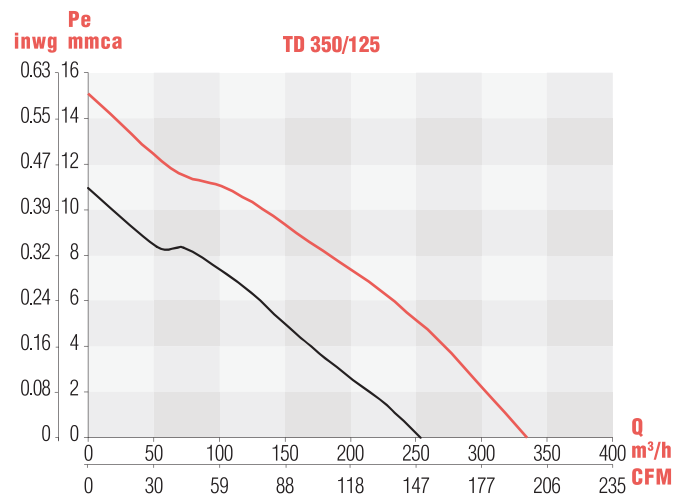
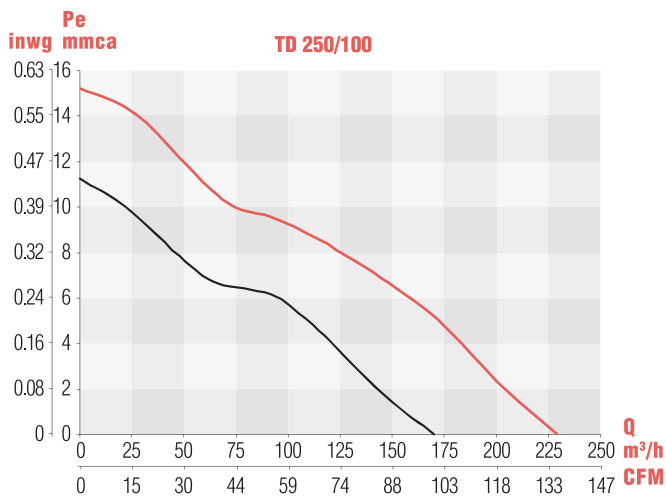
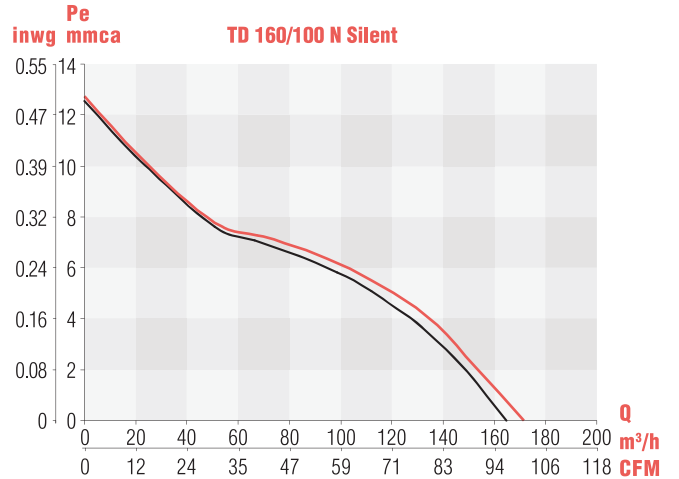


Helicocentrífugo
MIXVENT



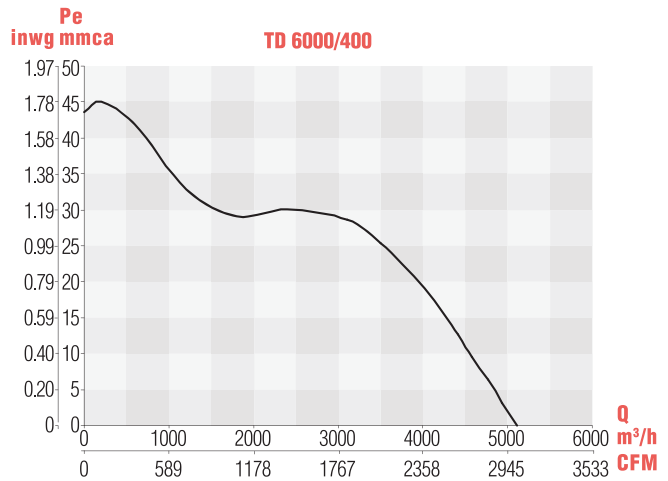
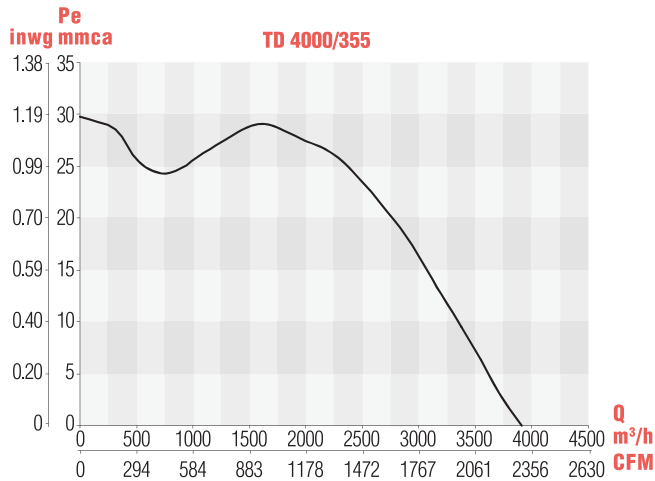
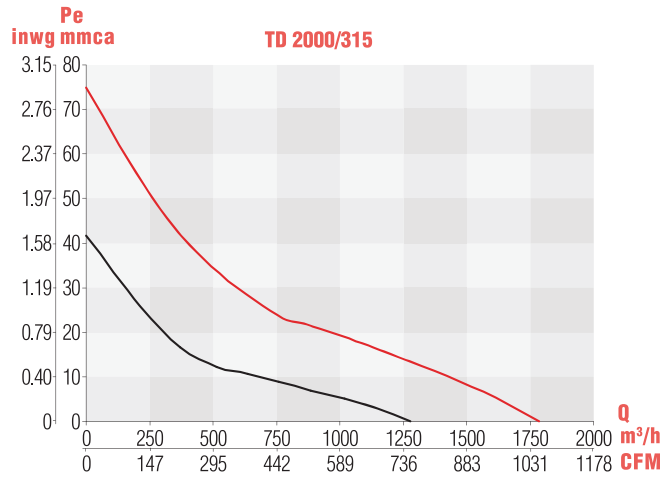
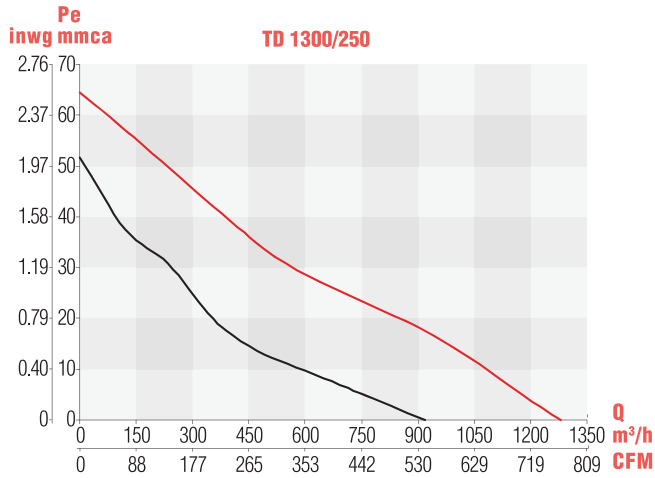
CURVAS

Velocidad alta ———
 Velocidad baja ———





CURVAS



Soler & Palau S.A. de C.V. certifica que los modelos TD 160/100 N Silent, TD 250/100, TD 350/125, TD 500/150, TD 800/200, TD 1300/250 y TD 2000/315 han sido aprobados para tener el sello de prestaciones certificaas por AMCA. Los valores de caudal y presión que aquí se muestran fueron obtenidos en ensayos y procedimientos de acuerdo con la publicación AMCA 211, y cumplen con los requerimientos del programa de certificación.

Soler & Palau S.A. de C.V. certifies that the models TD 160/100 N Silent, TD 250/100, TD 350/125, TD 500/150, TD 800/200, TD 1300/250 and TD 2000/315 shown here in is licensed to bear the AMCA Sael. The ratings shown are based on tests and procedures performed in accordance with AMCA Publication 211 and comply with requirements of the AMCA Certified Ratings Program.