



Future Extractor para baño

100 - 120 - 150

El equilibrio entre potencia y estética.

Es la gama de extractores axiales diseñada para optimizar el ambiente de pequeñas habitaciones, cuartos de aseo y baños, a través de ductería de diámetro reducido.

APLICACIONES

CUARTOS DE ASEO Y SANITARIOS DE:



HOTELES



RESTAURANTES



OFICINAS



LOCALES
COMERCIALES

ACCESORIOS

Consultar pág. 42



CARACTERÍSTICAS

- Perfil extraplano.
- Alto poder de aspiración.
- Fácil limpieza e instalación.
- Silenciosos.
- Seguridad eléctrica total.
- Funcionamiento en cualquier posición.

CARACTERÍSTICAS TÉCNICAS

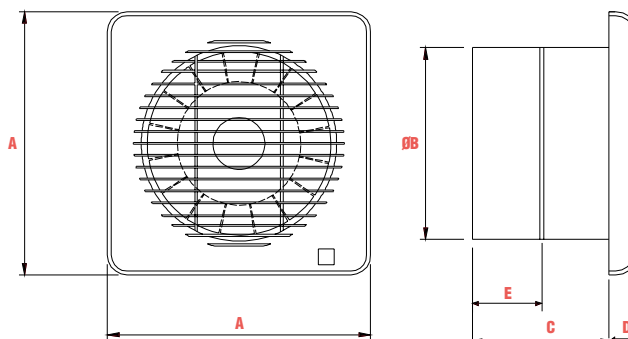
*Nivel sonoro medido de acuerdo con las normas AMCA 300/05 y 301/05

Modelo	Velocidad RPM	Potencia W	Tensión Volts	Caudal a descarga libre m³/hr / CFM	Presión sonora dB (A)*	Peso aprox. kg
FUTURE 100	2500	13	127	95 / 56	40	0.5
FUTURE 120	2500	28	127	185 / 109	46	0.7
FUTURE 150	2450	34	127	300 / 176	47	0.9

DIMENSIONES

Dimensiones en mm

	FUTURE 100	FUTURE 120	FUTURE 150
A	158	180	200
B	96	118	148
C	61	77	104
D	19	23	25
E	-	-	51





CURVAS

